

Xtreme
in innovation

primus

laundry equipment

ЭКОНОМИЧНЫЕ ПРОМЫШЛЕННЫЕ ВЫСОКОСКОРОСТНЫЕ ПОДРЕССОРЕННЫЕ СТИРАЛЬНЫЕ МАШИНЫ

FX180

FX240

FX280



ОПИСАНИЕ

- Подрессоренные, высокоскоростные (G-фактор 400)
- Верхняя панель из нержавеющей стали, передняя и боковые панели окрашены в серый цвет
- Внутренний и внешний барабаны из нержавеющей стали
- Легко управляемый микропроцессор Xcontrol
- Патентованная воронка
- Клапана подвода воды большой мощности (FX280)
- Большой выпускной клапан (Ø 76мм)
- Легкий доступ ко всем важным частям машины со стороны лицевой панели
- Загрузочный люк большого диаметра для легкой загрузки и выгрузки белья

ВОЗМОЖНОСТИ

- Свободно программируемый микропроцессор XControl Plus
- Монетное управление (центральная система оплаты)
- USB разъем на задней панели
- Передняя и боковые панели из нержавеющей стали
- EasySoap – подготовка для подключения жидких стиральных средств
- Насосы жидких стиральных средств
- Комплект для повторного использования воды
- Версия с паровым нагреванием
- Клапана подвода воды большой мощности (FX180, FX240)



ЭРГОНОМИЧЕСКАЯ
КОНСТРУКЦИЯ



ЗАГРУЗОЧНЫЙ ЛЮК
БОЛЬШОГО ДИАМЕТРА



НИЗКИЙ РАСХОД ВОДЫ
И ЭНЕРГИИ

cascade drum

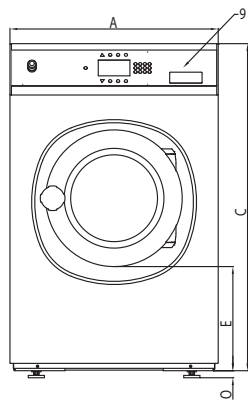


supereco

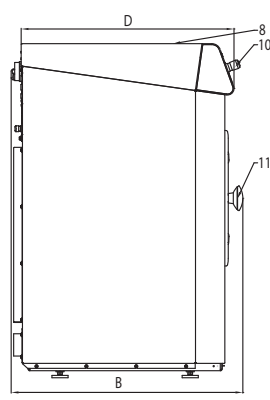
POWERWASH

TRACE-TECH

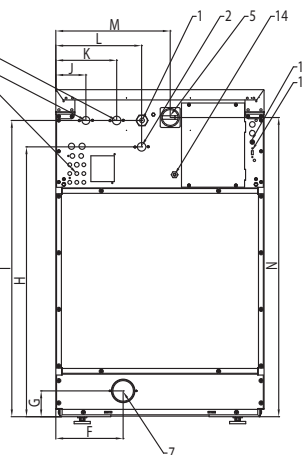
ТИП		FX180	FX240	FX280
ЕМКОСТЬ				
Максимальная загрузка 1:9	кг	20	27	32
Загрузка 1:10	кг	18	24	28
Объем барабана	л	180	240	280
Диаметр барабана	мм	750	750	750
ОБОРОТЫ				
Обороты стирки	об./мин.	42	42	42
Обороты отжима	об./мин.	980	980	915
G-ФАКТОР				
		400	400	350
НАГРЕВАНИЕ				
электрическое (стандарт)	кВт	12/18	18	22
паровое	бар	1-8	1-8	1-8
Горячая вода	°С	90	90	90
Уровень шума	дБ (А)	< 65	< 65	< 65
Подвод воды		3/4"	3/4"	3/4"
Давление воды	кПа	100-800	100-800	100-800
Давление воды из рециркуляции	кПа	300-500	300-500	300-500
Проточность воды через напускной клапан	л/мин	20	20	20-50
Выпускной клапан	Внешний Ø мм	76	76	76
Проточность воды через выпускной клапан	л/мин	210	210	210
Подвод пара		1/2"	1/2"	1/2"
Давление пара	кПа	100-800	100-800	100-800
ГАБАРИТНЫЕ РАЗМЕРЫ				
ВхШхГ	мм	1410х970х970	1410х970х1105	1410х970х1185
ТРАНСПОРТИРОВОЧНЫЕ ДАННЫЕ				
Брутто вес	кг	395	450	515
Нетто вес	кг	380	430	495
Размеры в упаковке ВхШхГ	мм	1550х1025х1015	1550х1025х1150	1550х1025х1225



Вид спереди



Вид сбоку



Вид сзади

1. Подключение электричества
2. Горячая вода
3. Холодная жесткая вода
4. Холодная мягкая вода
5. Главный выключатель
6. Подключение жидких стиральных средств
7. Выпускной клапан
8. Воронка стиральных средств
9. Пульт управления
10. Аварийный выключатель
11. Отверстие двери
12. Предохранители
13. USB ввод
14. Электрическое подключение жидких стиральных средств

РАЗМЕРЫ

	A	B	C	D	E	F	G	H	I	J	K	L	M	N	O
FX180	970	970	1410	906	477	270	108,5	1215	1297,5	102,5	208	293	610	1315	24
FX240	970	1105	1410	1041	477	270	108,5	1215	1297,5	102,5	208	293	610	1315	24
FX280	970	1185	1410	1116	477	270	108,5	1215	1305	102,5	208	293	610	1315	24
	ширина	глубина	высота												



Компания Primus оставляет за собой право в любое время и без предварительного предупреждения изменять модели машин и спецификации в этом буклете. Все детали и иллюстрации в этом буклете носят исключительно информационный характер и не являются обязывающими.

www.primuslaundry.com

